



KEMENTERIAN RISET, TEKNOLOGI, DAN PENDIDIKAN TINGGI
POLITEKNIK ELEKTRONIKA NEGERI SURABAYA

Kampus PENS, Jalan Raya ITS, Sukolilo, Surabaya 60111
Telepon: +62 (31) 594 7280 (hunting); Faksimile: +62 (31) 594 6114
Laman: <http://www.pens.ac.id>; Email: info@pens.ac.id

PENGUMUMAN
NOMOR : 3627/PL14/AK/2019

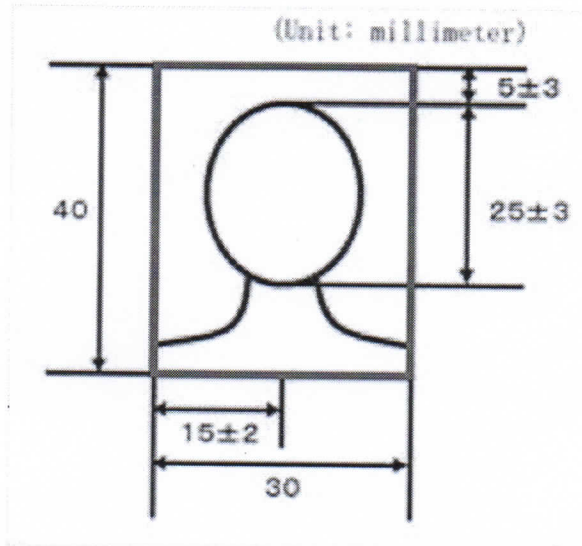
PENDAFTARAN ULANG
MAHASISWA BARU PENDIDIKAN JARAK JAUH (PJJ)
PROGRAM DIPLOMA III TEKNIK INFORMATIKA DAN
SARJANA TERAPAN TEKNIK TELEKOMUNIKASI GELOMBANG I
POLITEKNIK ELEKTRONIKA NEGERI SURABAYA
TAHUN AKADEMIK 2019/2020

Sesuai SK Direktur PENS Nomor 0310/PL14/AK/2019, tanggal 10 Juli 2019, tentang Hasil Seleksi Penerimaan Mahasiswa Baru Pendidikan Jarak Jauh (PJJ) Program D3 Teknik Informatika dan Program Sarjana Terapan Teknik Telekomunikasi Gelombang I Politeknik Elektronika Negeri Surabaya Tahun Akademik 2019/2020, Bersama ini diumumkan ketentuan-ketentuan pendaftaran ulang bagi mahasiswa baru Politeknik Elektronika Negeri Surabaya Tahun Akademik 2019/2020, sebagai berikut :

1. Pendaftaran ulang calon mahasiswa baru bagi mereka yang dinyatakan diterima, dilaksanakan tanggal **15 s.d. 19 Juli 2019, hari kerja pukul 08.00 – 15.00 WIB.**
2. Apabila tidak mendaftar sampai dengan **tanggal 19 Juli 2019 pukul 12.00 WIB**, maka yang bersangkutan **DIANGGAP MENGUNDURKAN DIRI.**
3. Pendaftaran Ulang dilakukan oleh calon mahasiswa dan **tidak boleh diwakilkan dengan alasan apapun.**
4. Prosedur **PENDAFTARAN ULANG** adalah sebagai berikut :
 - 4.1. Pembayaran SPP, kegiatan mahasiswa dan Ikoma dilakukan secara online melalui Bank Mandiri dengan informasi kode Bank Mandiri untuk **POLTEK ELKA NEGERI SBY (10088)** dengan mencantumkan kode transaksi yang dapat dilihat pada laman <http://pmb.pens.ac.id/daftarulang>
 - 4.2. Pembayaran SPP, kegiatan mahasiswa, dan Ikoma bisa dibayarkan melalui ATM, Internet Banking atau Teller Bank Mandiri di seluruh cabang di Indonesia
 - 4.3. Registrasi/daftar ulang online pada laman <http://pmb.pens.ac.id/daftarulang>
 - 4.4. Pemberkasan **WAJIB DATANG** ke Kampus PENS, Jalan Raya ITS Sukolilo, Surabaya, Ruang BAK Gedung D4, dengan berpakaian rapi dan sopan (*bersepatu, memakai kemeja berkerah, dan bukan kaos oblong*), pada tanggal **21 s.d. 22 Agustus 2019, hari kerja pukul 08.00 – 15.00 WIB**, dengan menyerahkan formulir daftar ulang yang telah diisi dan menyertakan persyaratan sebagai berikut :
 - a. Tanda Peserta Ujian Program PJJ
 - b. Foto copy IJAZAH dan Daftar Nilai UNAS SMK/SMA/MA sederajat yang telah dilegalisir, **dengan menunjukkan yang asli.**
 - c. Foto Copy KTP, KSK, dan Materai Rp. 6.000 sebanyak 5 lembar
 - d. Menyerahkan FORM (Biodata, Pernyataan bebas narkoba, Pernyataan mentaati peraturan, Pembuatan KTM, dan Pernyataan Pembayaran) yang telah dicetak dan ditandatangani. FORM dapat dicetak setelah melakukan pembayaran dan registrasi online di laman <http://pmb.pens.ac.id/daftarulang>

e. Pas Photo dengan ketentuan :

- Ukuran foto cetak 3x4 cm sebanyak 3 lembar dan untuk upload di website tinggi 600 pixel, lebar 800 pixel;
- Wajah adalah dari bagian atas kepala (termasuk rambut) sampai ke ujung dagu;
- Subjek menghadap ke depan dan tidak mengenakan topi;
- Foto adalah terbaru dan harus diambil dalam waktu satu bulan sejak tanggal daftar ulang;
- Tidak ada sesuatu di latar belakang (termasuk bayangan);
- Warna latar belakang putih, memakai jas hitam (yang mengenakan jilbab, gunakan warna jilbab yang kontras dengan latar belakangnya).

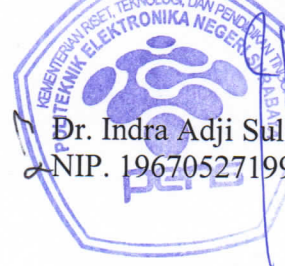


f. Melakukan Pengukuran Jas Almamater di Gedung TC/Kerjasama lantai 2 (biaya Rp. 200.000), dan Validasi registrasi data, dll.

5. Semua Biaya yang telah dibayarkan **TIDAK DAPAT DITARIK KEMBALI** dengan alasan apapun
6. Semua mahasiswa baru **WAJIB** mengikuti Informasi dan Pengenalan Mahasiswa Baru (IPMB) 2019/2020 yang dilaksanakan pada tanggal **21 s.d. 22 Agustus 2019, jam 08.00 – selesai, di ruang Theatre PENS.**
7. Penerimaan Seluruh Mahasiswa Baru oleh Senat PENS pada hari **Jumat, tanggal 23 Agustus 2019** (membawa Jas Almamater)
8. Permulaan Kuliah Semester Gasal Tahun Akademik 2019/2020 dilaksanakan mulai tanggal **30 Agustus s.d. 02 September 2019.**

Surabaya, 11 Juli 2019

Wakil Direktur Bidang Akademik,



Dr. Indra Adji Sulistijono, ST, M.Eng

NIP. 196705271994031018